

 **Romway**[®]
—LEADING INNOVATION—






543007-600

www.romway.eu

EN

We thank you for having chosen one of our tile cutters. These robust and reliable machines have been designed to respond to your needs.

WARNING




-  Please read this manual carefully before use.
-  The manufacturer accepts no responsibility in the event that this tile cutter would be used in combination with other tools, or to cut any material other than tiles.
-  The machine must only be used in a horizontal position.

NB: The photos and sketches presented in this manual are non-contractual, the characteristics of the machine could be modified without prior warning.

DE-

Wir danken Ihnen für Ihr Vertrauen in unsere Fliesenschneidmaschinen. Sie sind robust und zuverlässig und wurden konzipiert, um Ihre Erfordernisse zu erfüllen.

WARNUNG




-  Bitte lesen Sie diese Anleitung vor Gebrauch sorgfältig durch.
-  Der Hersteller übernimmt keine Verantwortung für den Fall, dass diese Fliesenschneidmaschine in Kombination mit anderen Werkzeugen, oder zum Schneiden von anderen Materialien als Fliesen eingesetzt würde.
-  Die Maschine darf nur in horizontaler Lage betrieben werden.

NB: Die in diesem Handbuch verwendeten Fotos und Skizzen sind nicht vertraglich, die Kenndaten der Maschine können jederzeit unangekündigt geändert werden.

FR-

Nous vous remercions d'avoir choisi une de nos machines coupe-carreaux. Celles-ci, robustes et fiables, sont conçues pour répondre à vos besoins.

AVERTISSEMENT




-  Prière de lire attentivement ce manuel avant utilisation.
-  Le fabricant n'accepte aucune responsabilité dans le cas où cette machine coupe-carreaux serait utilisée en combinaison avec d'autres outils, ou pour couper tout matériau autre que du carrelage.
-  La machine doit être utilisée en position horizontale exclusivement.

NB : Les photos et croquis présents dans cette notice ne sont pas contractuels, les caractéristiques de la machine pouvant être modifiées sans préavis.

NL-

U hebt één van onze tegelsnijders aangeschaft en wij danken u voor uw vertrouwen. Onze machines zijn robuust en bedrijfszeker en ze zijn ontworpen om aan uw behoeften te voldoen.

WAARSCHUWING




-  Lees deze handleiding zorgvuldig vóór gebruik.
-  De fabrikant aanvaardt geen enkele verantwoordelijkheid in het geval dat deze tegelsnijder wordt gebruikt in combinatie met ander gereedschap, of om ander materiaal dan tegels te snijden.
-  De tegelsnijder mag alleen in horizontale positie worden gebruikt.

NB: Aan de foto's en illustraties getoond in deze handleiding kunnen geen rechten ontleend worden aangezien de eigenschappen van de machine zonder voorafgaande mededeling gewijzigd kunnen worden.

ES-

Le agradecemos que haya elegido uno de nuestros cortadores de azulejos. Nuestro material es robusto y fiable, y se ha concebido para responder a sus necesidades.

AVERTIZACIÓN




-  Por favor, lea atentamente este manual antes de utilizar la máquina.
-  El fabricante no se hace responsable en caso de que esta máquina cortadora de azulejos y baldosas se usaría en combinación con otras herramientas, o para cortar cualquier material que no sea azulejos.
-  La máquina sólo debe utilizarse en posición horizontal.

NB: Las fotografías y croquis de este manual no son contractuales, las características de la máquina pueden modificarse sin preaviso.

IT-

Vi ringraziamo per aver scelto una delle nostre tagliapiastrelle. Sono robusti e affidabili e sono stati progettati per soddisfare le vostre esigenze.

ATTENZIONE




-  Si prega di leggere attentamente questo manuale prima dell'uso.
-  Il produttore non si assume alcuna responsabilità nel caso in cui questa macchina tagliapiastrelle sarebbe stata usata in combinazione con altri utensili, o per tagliare qualsiasi materiale diverso dalle piastrelle.
-  La macchina deve essere utilizzata solo in posizione orizzontale.

NB: Le illustrazioni e gli schizzi inseriti in questo documento non hanno valore contrattuale, le caratteristiche della macchina possono essere modificate senza preavviso.

PT-

Agradecemos-lhe o facto de ter escolhido uma das nossas máquinas. Estas, robustas e fiáveis, são concebidas para responderem às suas necessidades.

AVISO




-  Por favor, leia este manual cuidadosamente antes de usar.
-  O fabricante não assume qualquer responsabilidade no caso de esta máquina de cortar azulejos seria usada em combinação com outras ferramentas ou para cortar qualquer material que não seja azulejos.
-  A máquina só pode ser utilizada na posição horizontal.

NB: As fotografias e esboços presentes nestas instruções não são contratuais, podendo as características da máquina ser alteradas sem aviso prévio.

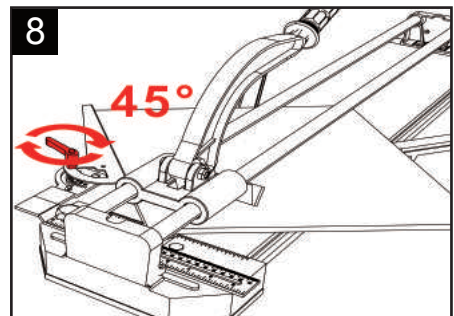
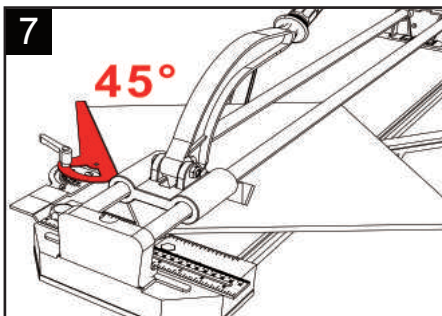
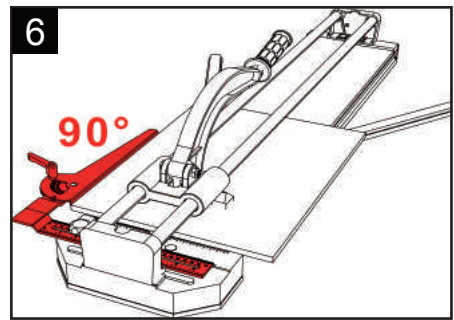
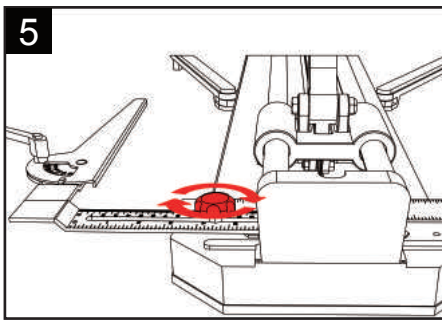
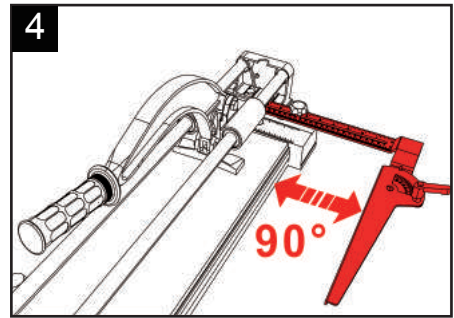
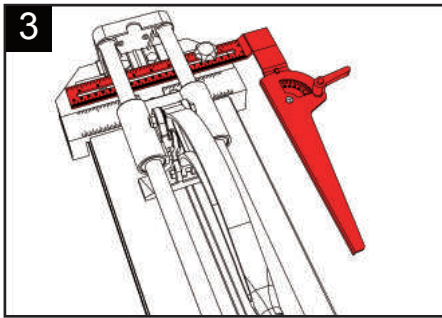
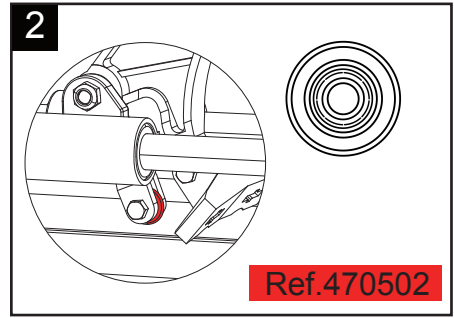
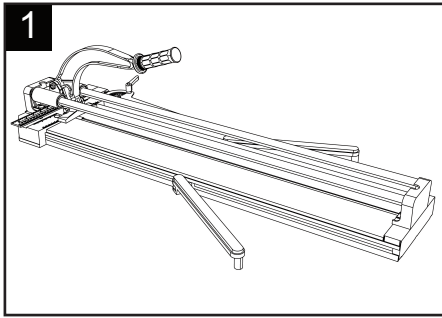
PL-

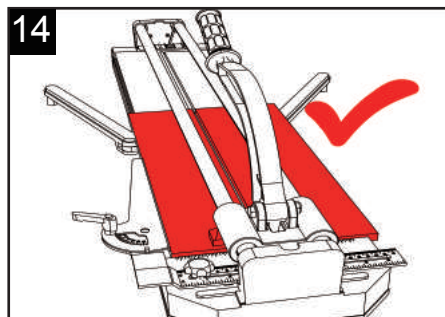
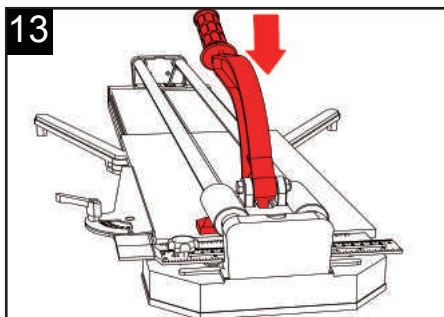
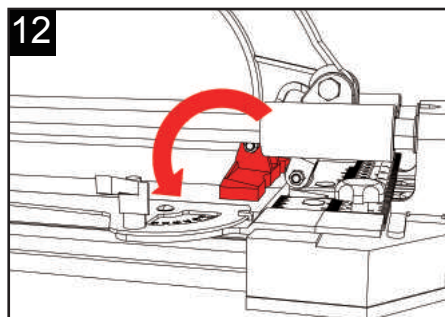
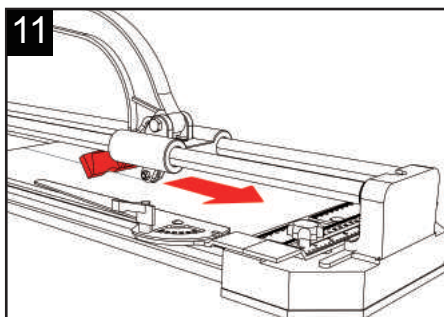
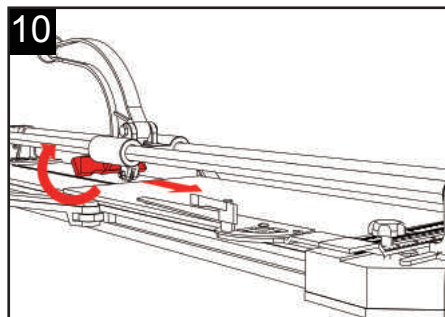
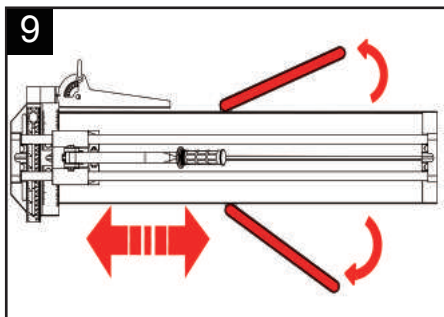
Dziękujemy za wybór jednej z naszych maszyn. Te solidne i niezawodne urządzenia zostały zaprojektowane z myślą o zaspokojeniu Państwa potrzeb.

OSTRZEŻENIE

-  Przed użyciem należy dokładnie przeczytać niniejszą instrukcję obsługi.
-  Producent nie ponosi odpowiedzialności w przypadku, gdy frez do płytek będzie używany w połączeniu z innymi narzędziami lub do cięcia innych materiałów niż płytki.
-  Maszyna może być używana tylko w pozycji poziomej.

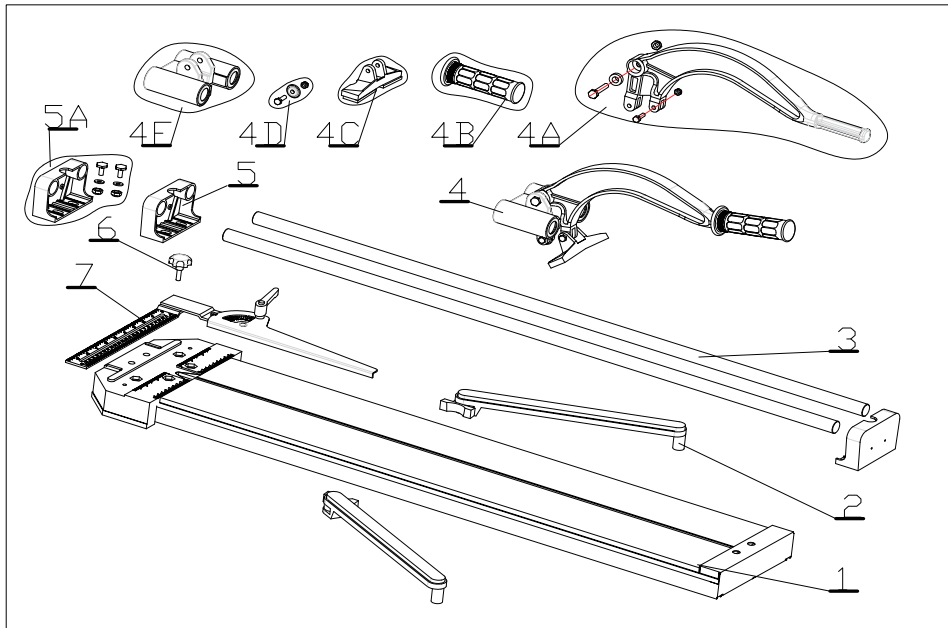
Uwaga: Zdjęcia i szkice przedstawione w niniejszej instrukcji obsługi są zdjęciami i szkicami pozaumownymi, właściwości maszyny mogą być zmieniane bez wcześniejszego ostrzeżenia.





TECHNICAL DATA

Item No.						
543007-600	22X6X6(2)mm	600mm	420*420mm	12mm	815*270*200mm	7.5kg



No.	Description	Qty.
1	Base assemble	1
2	Extension bar	2
3	Sliding bar	2
4	Push bar assemble	1
4A	Push bar with screw	1
4B	Handle	1
4C	Break bar	1
4D	Cutting wheel	1
4E	Sliding house	1
5	Support	2
5A	Support with screw	2
6	Knob	1
7	Ruler	1



—LEADING INNOVATION—

Head-office:

ROMWAY INDUSTRIAL CO.,LTD

Add:1108,Building D, Wanda Plaza,
Gongshu district, Hangzhou - China

Tel:0086-571-88181970 88198770

Fax:0086-571-88193125

E-mail:romway@romwaytool.com

Europe:

ROMWAY EUROPE SARL

Add:ZI du Casque - 32, rue Aristide Berges
31270 Cugnaux (Toulouse) - France

Tel.: +33 (0)5 34 50 25 02

Fax: +33 (0)5 34 50 25 03

e-mail: info@romway.eu

www.romway.eu