

540951-600

Maximale Schnittstärke: 18mm

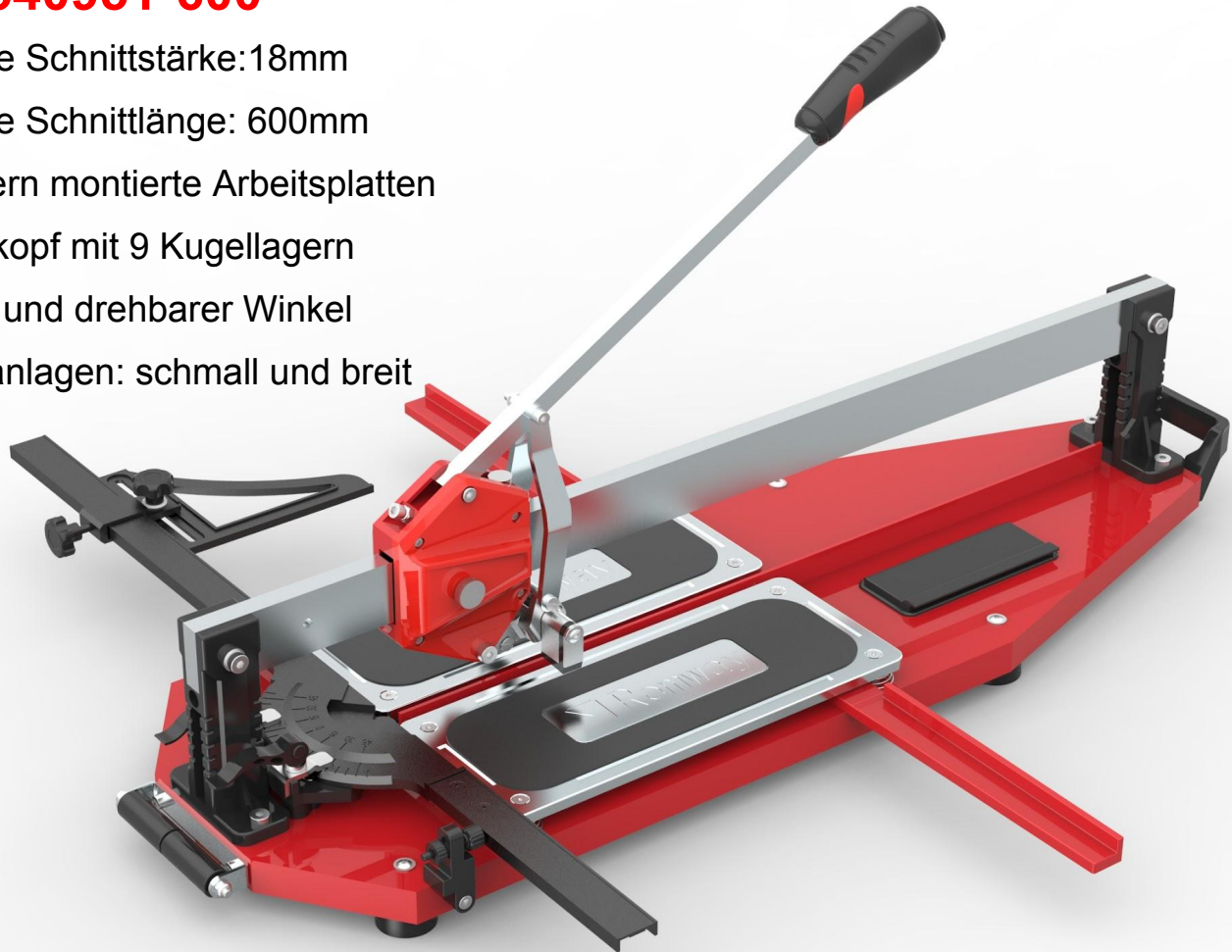
Maximale Schnittlänge: 600mm

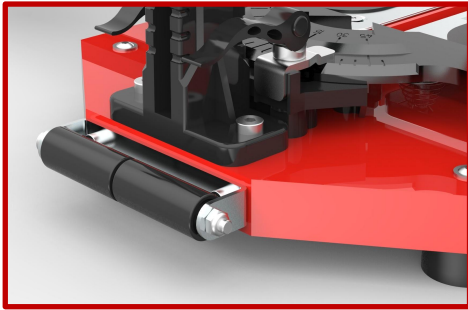
Auf Federn montierte Arbeitsplatten

Schneidkopf mit 9 Kugellagern

Verstell- und drehbarer Winkel

2 Brechanlagen: schmall und breit

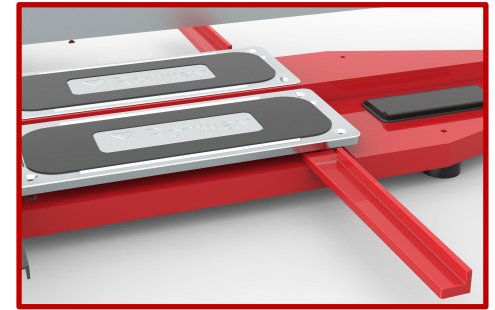




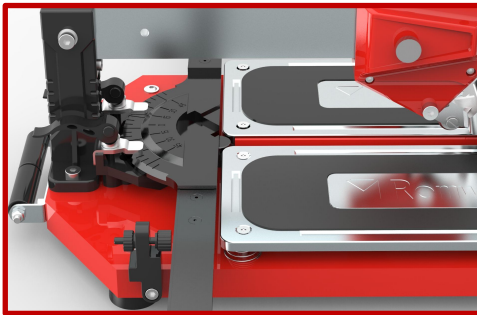
Laufrollen



Starke Schiene 45X15mm



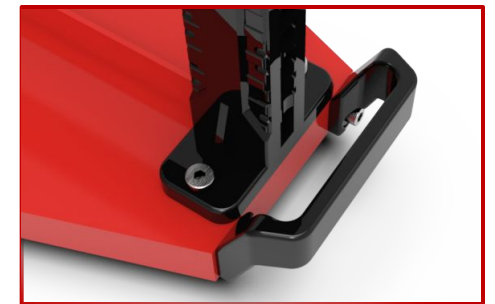
Seitenausleger



Anschlag mit Schnellspannern

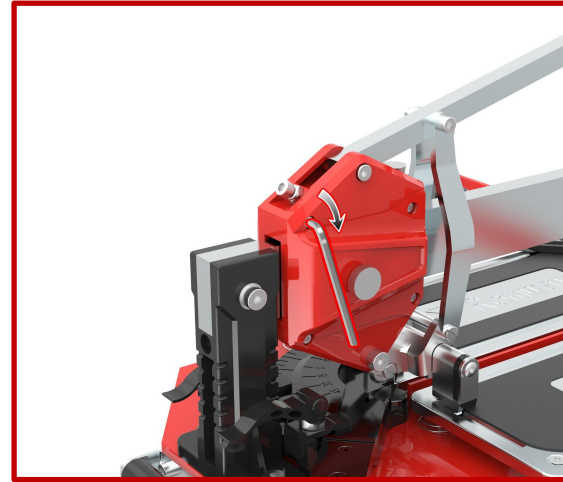


Toolbox

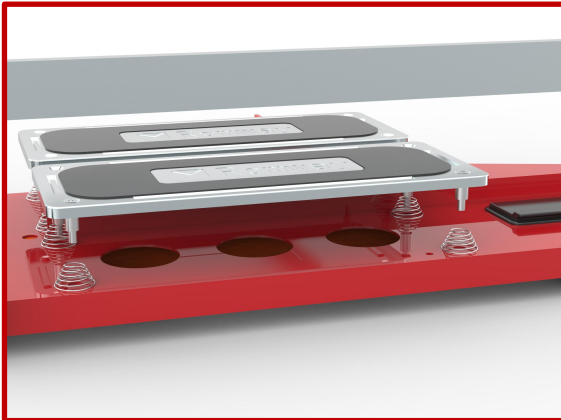


Handgriff





Einfache Einstellung des Schneidkopfes

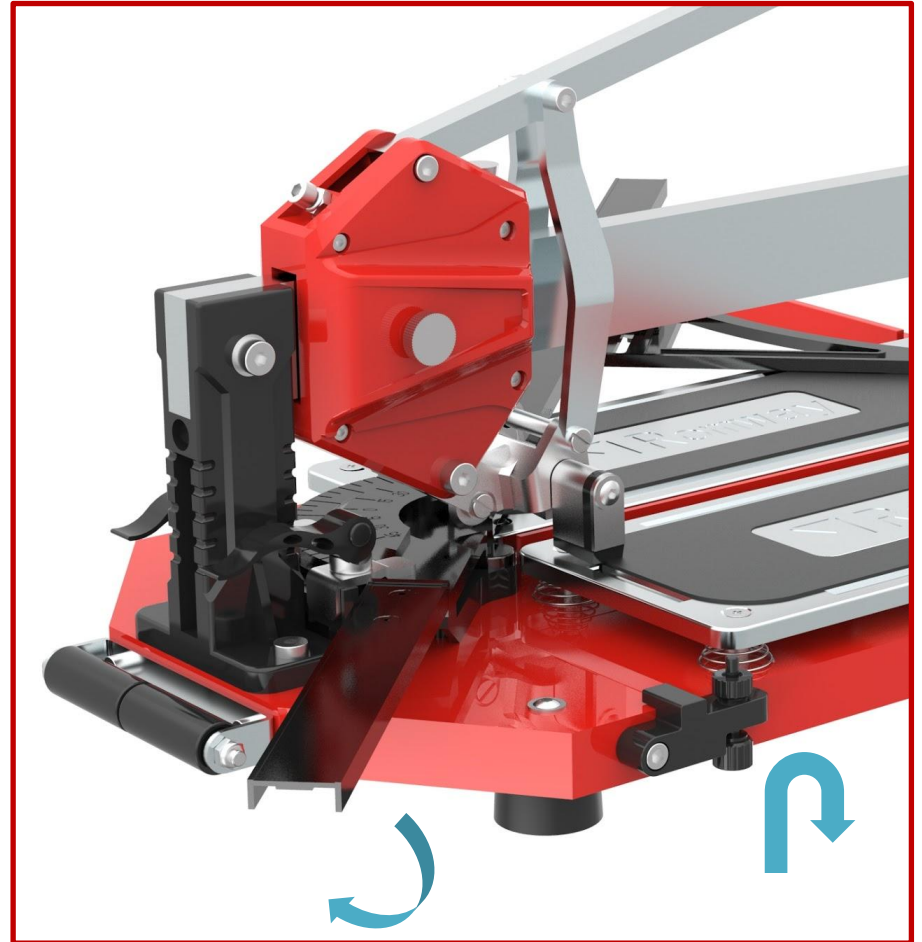
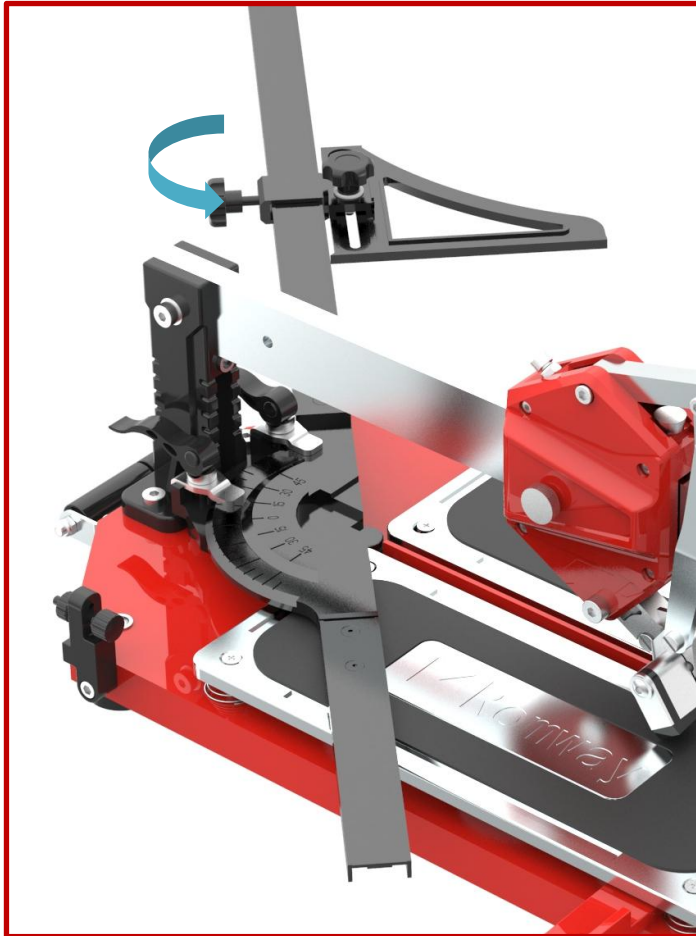


Auf Federn montierte Arbeitsplatten



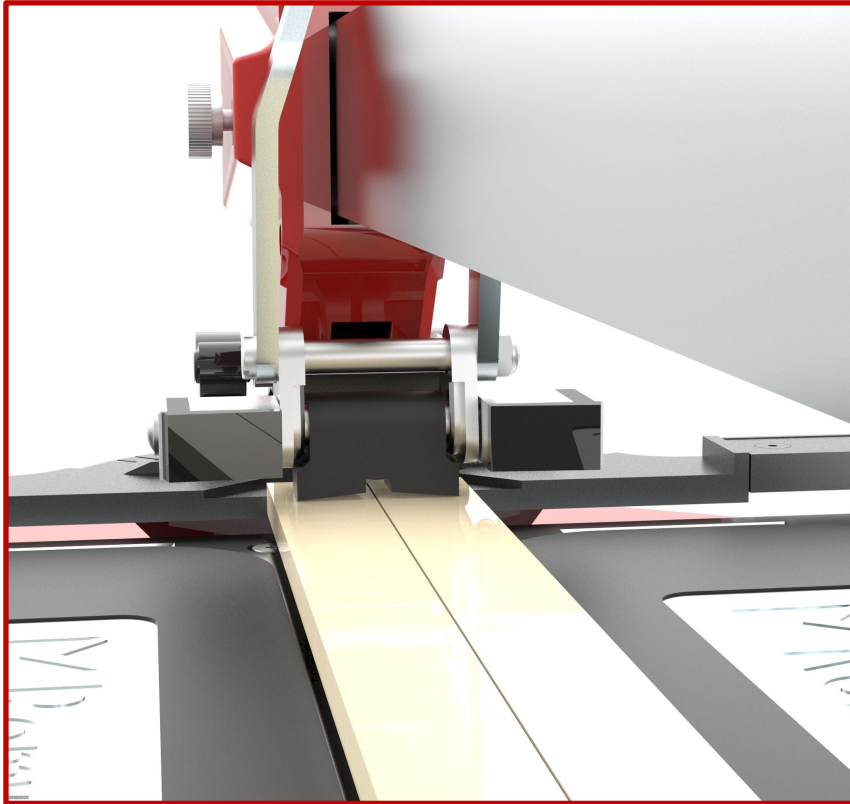
Einfache Einstellung des Handgriffs



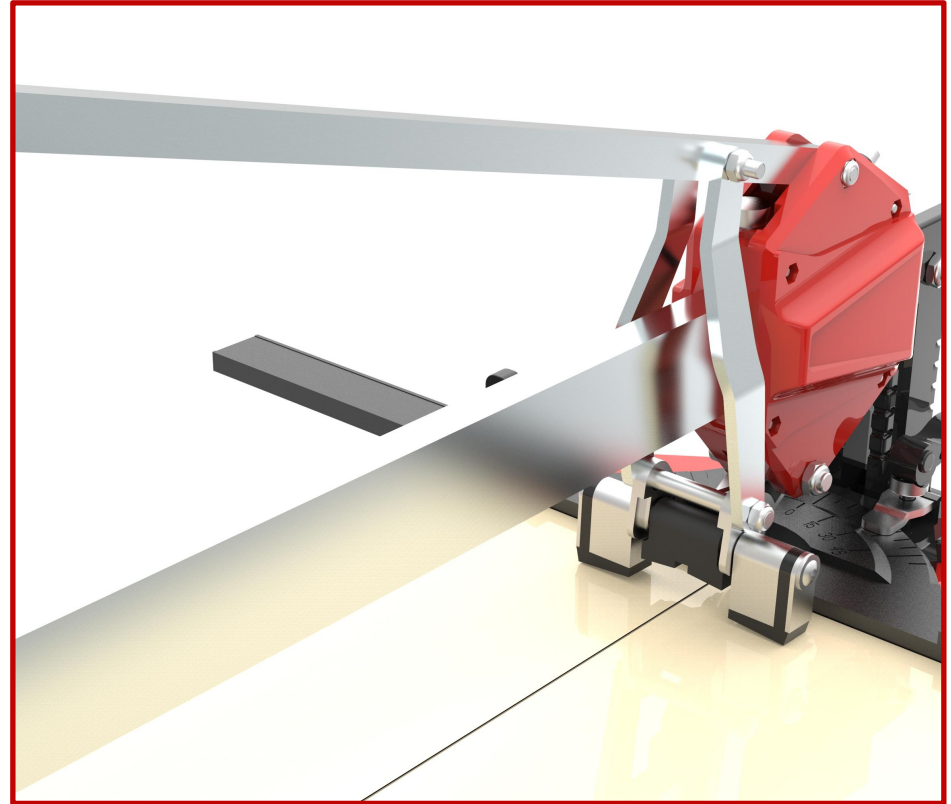


Drehbarer Winkel einstellbar, um verschiedene Winkel auf beiden Seiten zu schneiden





Kleine Brechanlage zum Schneiden von dünnen und schmalen Fliesen



Große Brechanlage zum Schneiden von dicken und großen Fliesen und zum Diagonalschneiden

