

▶▶▶ 543018-P 600mm**Nouveauté 2021**

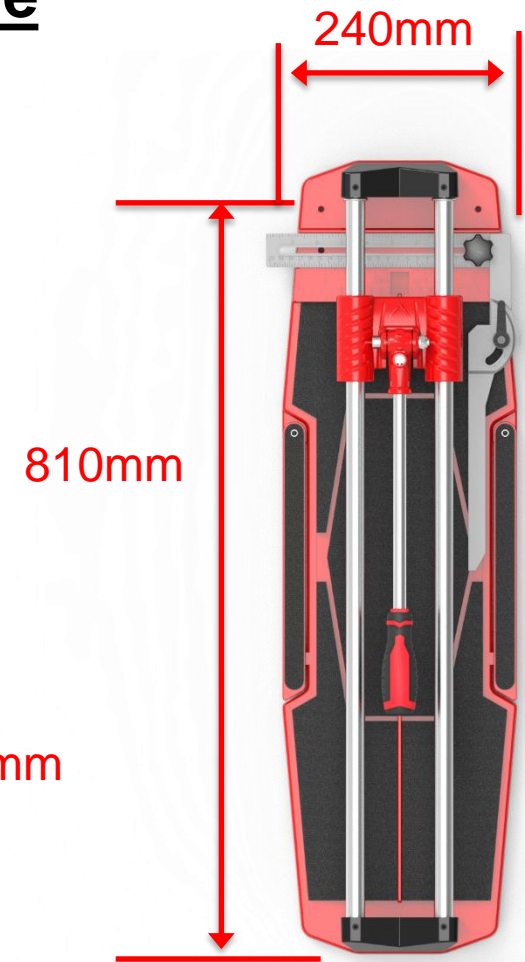
Données techniques

- Coupe-carreaux manuel de haute précision
- Longueur de coupe maximum : 600 mm
- Hauteur de coupe maximum : 14 mm
- Glissières Ø20 mm revêtues de chrome dur
- Molette au carbure de tungstène sur tige : 8x1.5x2 mm (art. no. 470501-8)
- Socle aluminium
- Supports de glissières, boîtier de coulisseau, séparateur et équerre pivotante en aluminium
- Poignée à prise souple bicolore
- Extensions latérales pour grands carreaux
- Guide pivotant pour les coupes angulaires
- Roulements à billes linéaires de haute précision
- Séparateur à aimant
- Livré en coffret de transport BMC (noir)

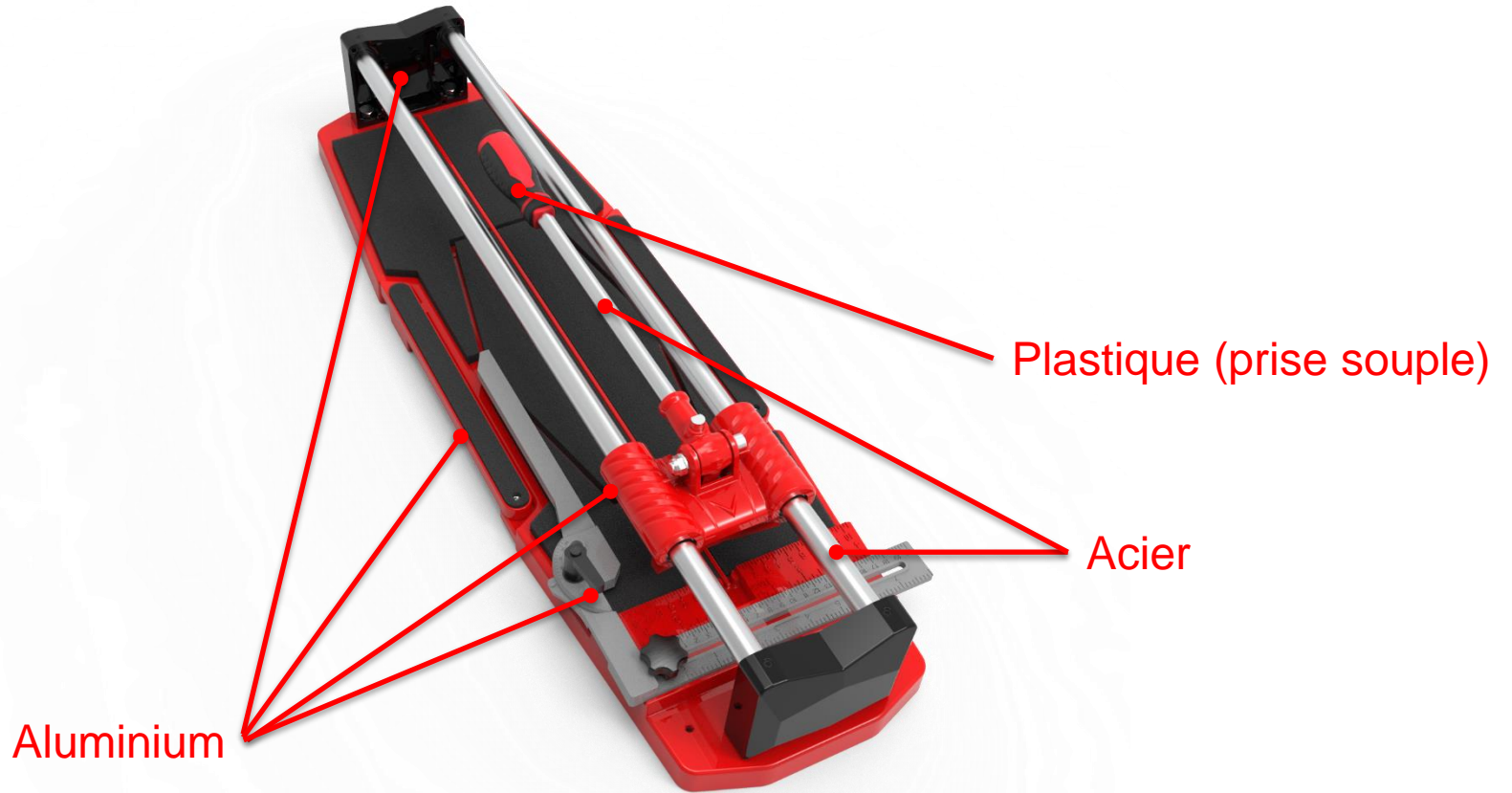


Dimensions de la Machine

Dimensions:
810 × 240 × 153mm



Matières



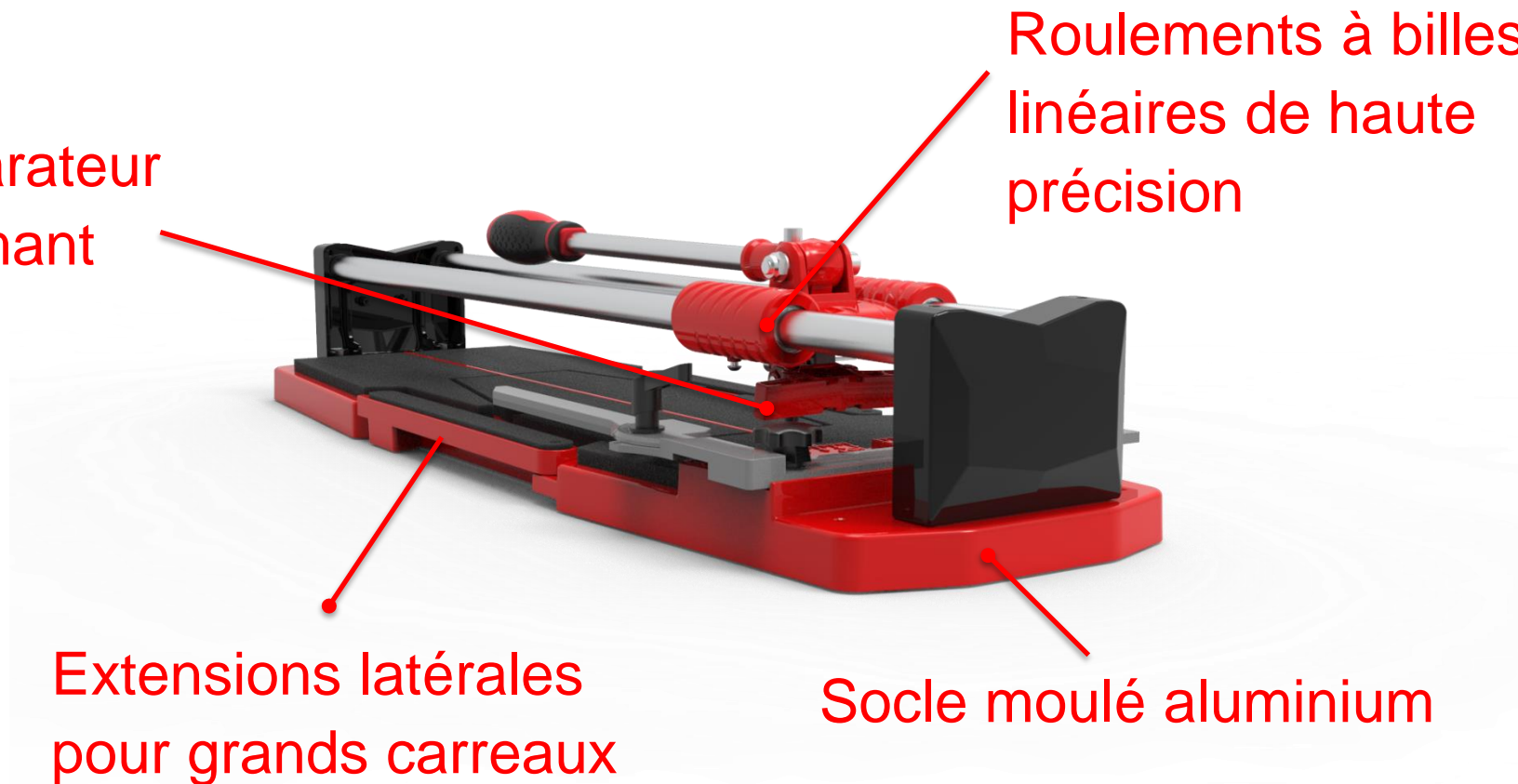
Fabrication & Fonctions

Séparateur
à aimant

Roulements à billes
linéaires de haute
précision

Extensions latérales
pour grands carreaux

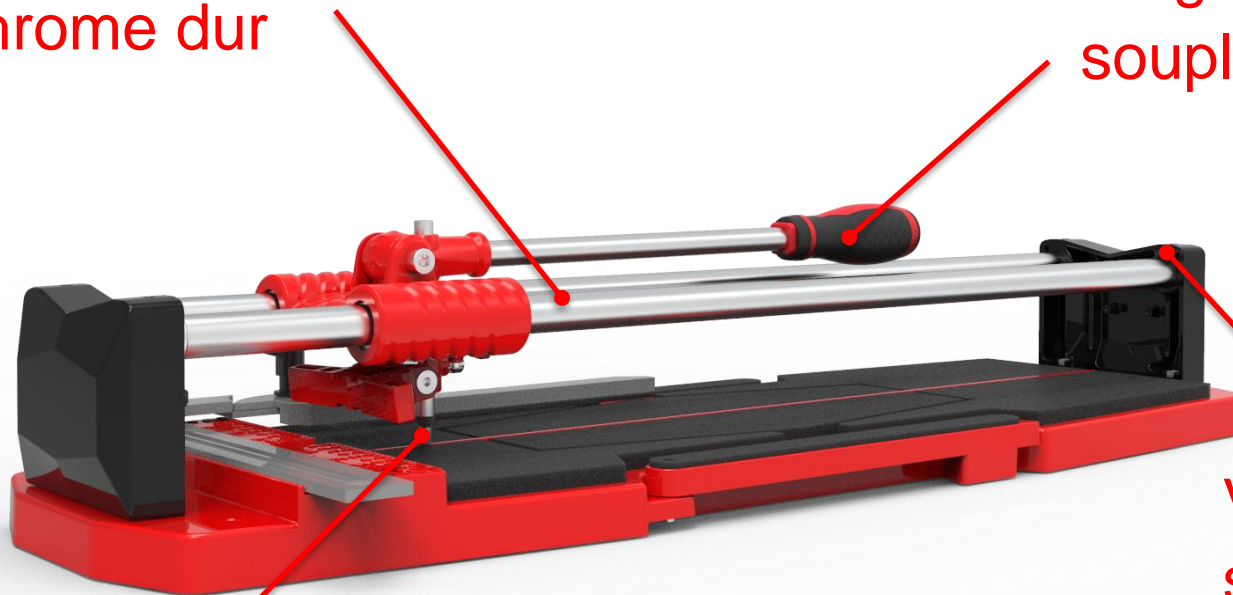
Socle moulé aluminium



Fabrication & Fonctions

Glissières Ø20mm revêtues
de chrome dur

Poignée à prise
souple bicolore

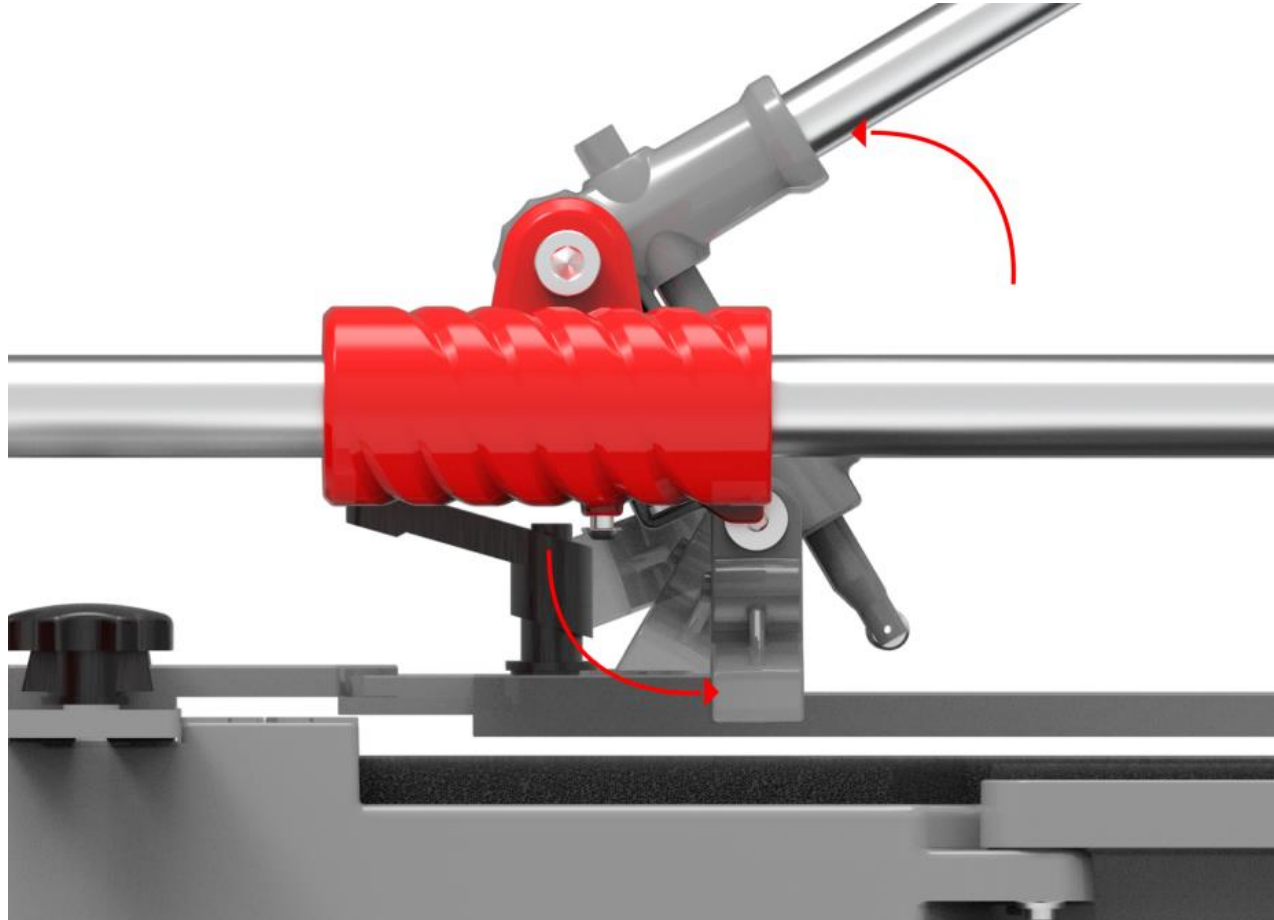


Molette de coupe au
carbure de tungstène
sur tige : 8x1.5x2mm

Vis sur les
supports pour
le blocage
des glissières



Fabrication & Fonctions



Le séparateur bascule automatiquement
lors du relèvement de la tige-poignée

