

➤➤➤ 543018-P 900mm



Nouveauté 2021

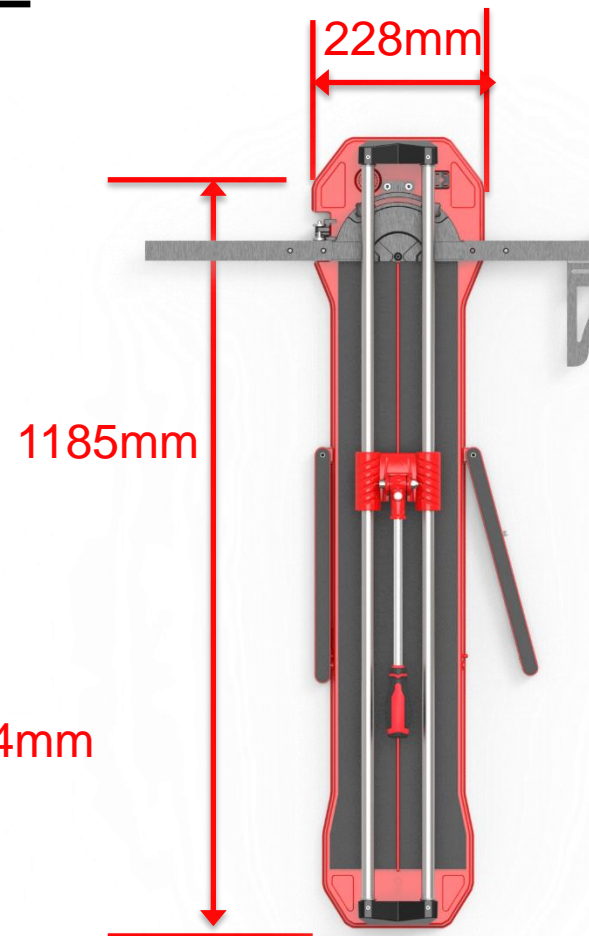
Données techniques

- Coupe-carreaux manuel de haute précision
- Longueur de coupe maximum : 900 mm
- Hauteur de coupe maximum : 14 mm
- Glissières Ø20 mm revêtues de chrome dur
- Molette au carbure de tungstène sur tige : 8x1.5x2 mm (art. no. 470501-8)
- Socle aluminium
- Supports de glissières, boîtier de coulisseau, séparateur et règle pivotante en aluminium
- Poignée à prise souple bicolore
- Extensions latérales pour grands carreaux
- Grande règle pivotante avec guide
- Roulements à billes linéaires de haute précision
- Séparateur à aimant
- Livré en coffret de transport BMC (noir)



Dimensions de la Machine

Dimensions:
1185 × 228 × 154mm



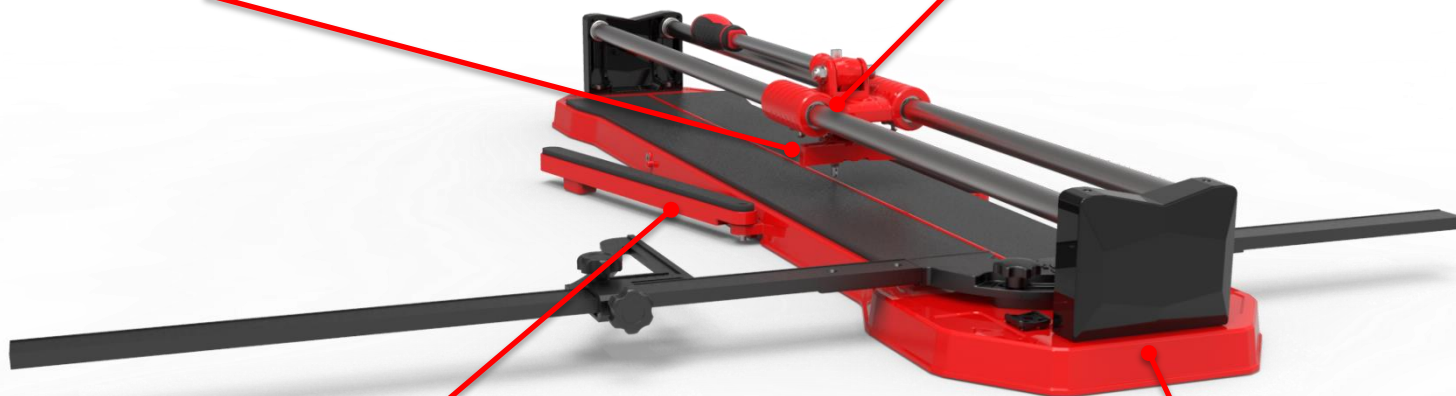
Matières



Fabrication & Fonctions

Séparateur à aimant

Roulements à billes
linéaires de haute
précision



Extensions latérales
pour grands carreaux

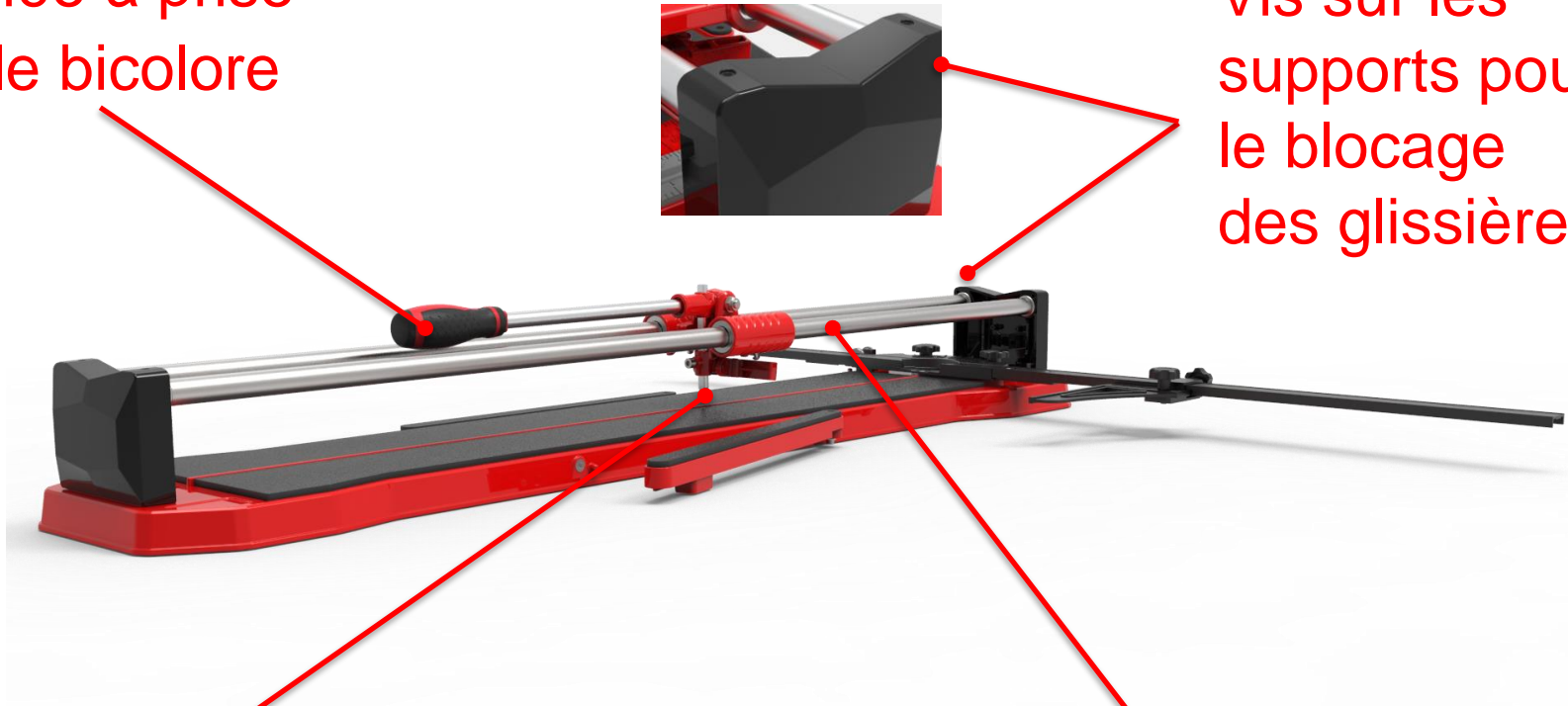
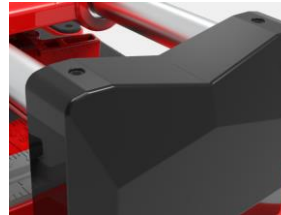
Socle moulé aluminium



Fabrication & Fonctions

Poignée à prise
souple bicolore

Vis sur les
supports pour
le blocage
des glissières

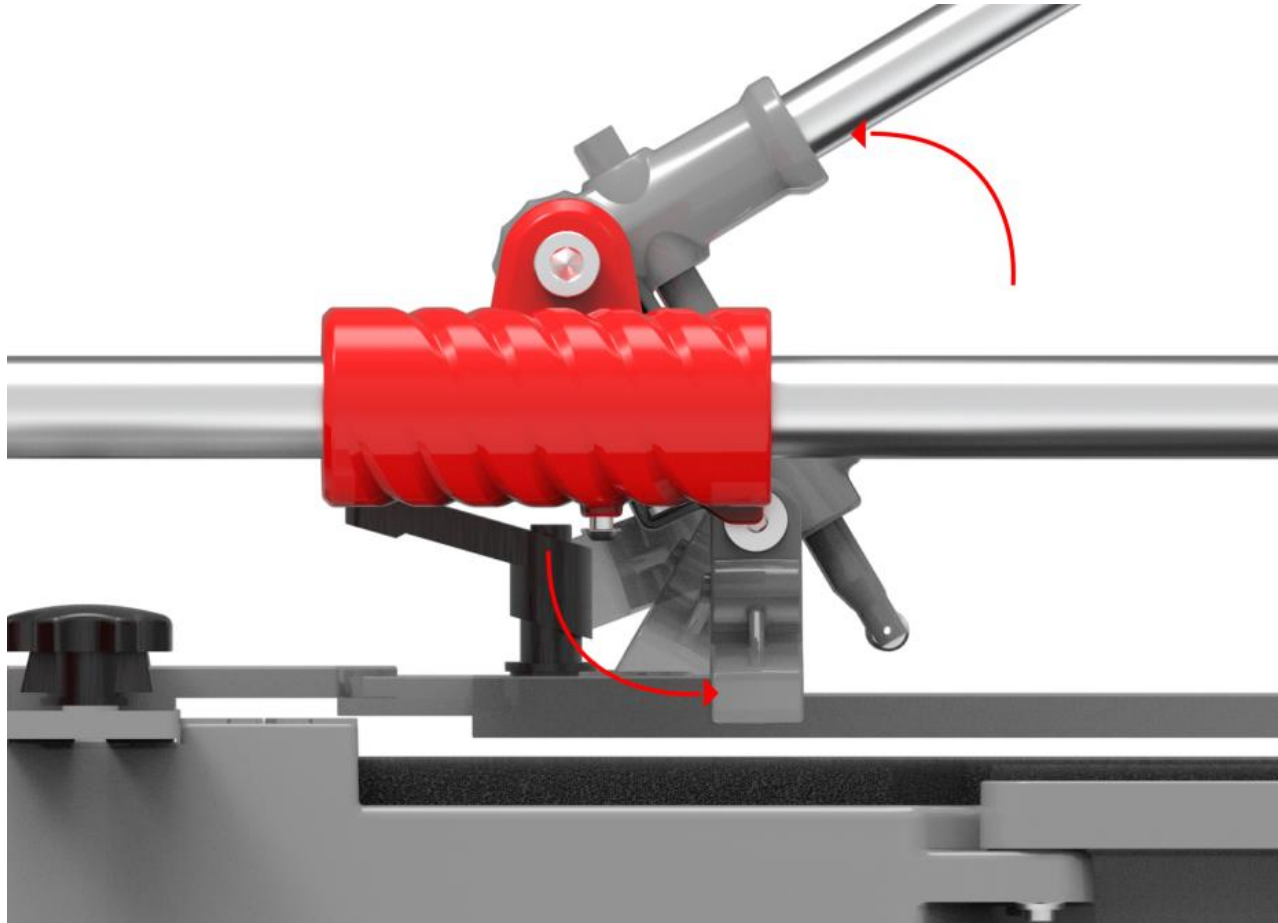


Molette de coupe au
carbure de tungstène
sur tige : 8x1.5x2mm

Glissières Ø 20mm
revêtues de chrome dur



Fabrication & Fonctions



Le séparateur bascule automatiquement lors du relèvement de la tige-poignée

